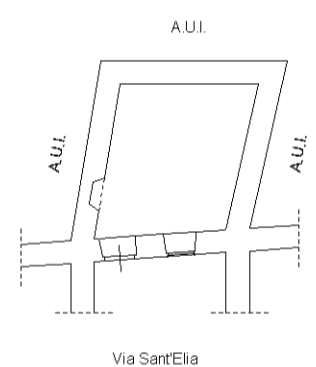


**Agenzia delle Entrate  
CATASTO FABBRICATI  
Ufficio Provinciale di  
Viterbo**

Dichiarazione protocollo n. VT0037144 del 02/08/2024	
Comune di Castel Sant'elia	
Via Sant'elia	civ. 54
Identificativi Catastali:	
Sezione:	Compilata da: Chiarello Domenico
Foglio: 10	Iscritto all'albo: Geometri
Particella: 586	Prov. Viterbo
Subalterno: 2	N. 1080

Planimetria
Scheda n. 1      Scala 1:200

**PIANO PRIMO SOTTOSTRADA  
h. 295**



invar 01

Catasto dei Fabbricati - Situazione al 21/09/2024 - Comune di CASTEL SANTELLIA(C269) - < Foglio 10 - Particella 586 - Subalterno 2 >  
VIA SANTELLIA n. 54 Piano S1